



CNBOP-PIB



TWÓJ PARTNER W
BEZPIECZEŃSTWIE



CENTRUM NAUKOWO-BADAWCZE OCHRONY PRZECIWPÓŻAROWEJ
im. Józefa Tuliszkowskiego
PAŃSTWOWY INSTYTUT BADAWCZY

KRAJOWA OCENA TECHNICZNA



®

CNBOP-PIB



Centrum Naukowo-Badawcze Ochrony Przeciwpowazarowej
im. Jozefa Tuliszkowskiego
Państwowy Instytut Badawczy
ul. Nadwiślanska 213, 05-420 Jozefów

tel.: +48 22 7693 300 | fax: +48 22 7693 373 | www.cnbop.pl | cnbop@cnbop.pl

KRAJOWA OCENA TECHNICZNA CNBOP-PIB CNBOP-PIB-KOT-2021/2026/0251-3701 wydanie 1

Niniejsza Krajowa Ocena Techniczna CNBOP-PIB stanowi przedluzenie
Krajowej Oceny Technicznej CNBOP-PIB nr CNBOP-PIB-KOT-2021/0251-3701 wydanie 1

Centrum Naukowo-Badawcze Ochrony Przeciwpowazarowej im. Jozefa Tuliszkowskiego – Państwowy Instytut Badawczy, dzialajac na podstawie art. 9 ust. 2 ustawy o wyrobach budowlanych oraz rozporzadzenia Ministra Infrastruktury i Budownictwa w sprawie krajowych ocen technicznych, w wyniku przeprowadzonego postepowania w sprawie wydania Krajowej Oceny Technicznej, na wniosek firmy:

TECHNOKABEL S.A.
ul. Nasielska 55
04-343 Warszawa

STWIERDZA POZYTYWNA OCENE WLASCIWOSCI UZYTKOWYCH WYROBU BUDOWLANEGO:

Przewody i kable do urzadzzen przeciwpowazarowych - Telekomunikacyjne kable stacyjne do instalacji przeciwpowazarowych typu YnTKSY, YnTKSYekw i YnTKSXekw

ZAMIERZONE ZASTOSOWANIE WYROBU BUDOWLANEGO:

- do zastosowan podlegajacych wymaganiom w zakresie reakcji na ogien.

Data wydania:
4 lutego 2026

Data waznosci:
od 2 marca 2026
do 1 marca 2031

Kierownik Jednostki Oceny Technicznej
Dyrektor CNBOP-PIB
Z up.
Z-ca Dyrektora ds. Certyfikacji i Dopuszczzen
st. bryg. dr hab. inz. Jacek Zboina
/dokument podpisany elektronicznie

Krajowa Ocena Techniczna CNBOP-PIB nr CNBOP-PIB-KOT-2021/2026/0251-3701 wydanie 1 zawiera 32 strony. Niniejszy dokument mozna kopiowac, publikowac tylko w calosci. Kopiowanie, publikowanie lub upowszechnianie w kazdej innej formie fragmentow Krajowej Oceny Technicznej CNBOP-PIB wymaga pisemnego uzgodnienia z Centrum Naukowo-Badawczym Ochrony Przeciwpowazarowej – Państwowym Instytutem Badawczym.

SPIS TREŚCI

1.	Opis techniczny wyrobu budowlanego	4
1.1.	Ogólna charakterystyka techniczna wyrobu	4
1.2.	Producent i zakład produkcyjny	4
1.3.	Podział	4
1.4.	Oznaczenia	5
2.	Zamierzone zastosowanie wyrobu budowlanego	7
2.1.	Zamierzone zastosowanie	7
2.2.	Zakres i warunki stosowania	7
2.3.	Warunki użytkowania, montażu i konserwacji	7
3.	Właściwości użytkowe wyrobu budowlanego i metody zastosowane do ich oceny	9
4.	Pakowanie, transport, składowanie oraz sposób znakowania wyrobu budowlanego	10
4.1.	Pakowanie	11
4.2.	Transport	11
4.3.	Składowanie	11
4.4.	Sposób znakowania	11
5.	Ocena i weryfikacja stałości właściwości użytkowych	12
5.1.	Krajowy system oceny i weryfikacji stałości właściwości użytkowych	13
5.2.	Badanie typu	13
5.3.	Badania kontrolne	13
6.	Zakładowa kontrola produkcji	15
6.1.	Postanowienia ogólne	15
6.2.	Nadzór nad dokumentacją	15
6.3.	Przeglądy zarządzania	16
6.4.	Personel	16
6.5.	Wyposażenie pomiarowe	17
6.6.	Wyposażenie produkcyjne	17
6.7.	Nadzorowanie wyposażenia	17
6.8.	Materiały i elementy składowe	19
6.9.	Proces projektowania	19
6.10.	Kontrole podczas procesu produkcji	19
6.11.	Badanie oraz ocena wyrobu	19
6.12.	Obsługa, przechowywanie i pakowanie	19
6.13.	Identyfikowalność wyrobów	19
6.14.	Wyroby niezgodne	20
6.15.	Działania korygujące	20
6.16.	Reklamacje	20
6.17.	Znakowanie	21
7.	Pouczenia	23
8.	Wykaz dokumentów wykorzystanych w postępowaniu	25

Załącznik A Fotografie wyrobu
Załącznik B Przekroje kabla



1.

Opis techniczny wyrobu budowlanego

Przewody i kable do urządzeń przeciwpożarowych - Telekomunikacyjne kable stacyjne do instalacji przeciwpożarowych typu YnTKSY, YnTKSYekw i YnTKSXekw

1. Opis techniczny wyrobu budowlanego

1.1. Ogólna charakterystyka techniczna wyrobu

Przedmiotem niniejszej Krajowej Oceny Technicznej CNBOP-PIB są przewody i kable do urządzeń przeciwpożarowych - Telekomunikacyjne kable stacyjne do instalacji przeciwpożarowych typu YnTKSY, YnTKSYekw i YnTKSXekw.

Kable YnTKSY są sklasyfikowane w zakresie reakcji na ogień zgodnie z PN-EN 13501-6:2014-04 jako:

Właściwości ogniowe	Wydzielanie dymu				Płonące krople		Kwasowość	
	Eca	-	-	-	-	-	-	-
Eca	-	-	-	-	-	-	-	-

Typowymiary kabli podano w tabeli 2.

Kable YnTKSYekw są sklasyfikowane w zakresie reakcji na ogień zgodnie z PN-EN 13501-6:2014-04 jako:

Właściwości ogniowe	Wydzielanie dymu				Płonące krople		Kwasowość	
	Eca	-	-	-	,	-	,	-
Eca	-	-	-	,	-	-	,	-

Typowymiary kabli podano w tabeli 3.

Kable YnTKSXekw są sklasyfikowane w zakresie reakcji na ogień zgodnie z PN-EN 13501-6:2019-02 jako:

Właściwości ogniowe	Wydzielanie dymu				Płonące krople		Kwasowość	
	Eca	-	-	-	,	-	,	-
Eca	-	-	-	,	-	-	,	-

Typowymiary kabli podano w tabeli 4.

Wygląd kabli pokazany jest w załączniku A. Przykładowy przekrój kabli pokazany jest w załączniku B.

1.2. Producent i zakład produkcyjny

Przewody i kable do urządzeń przeciwpożarowych - Telekomunikacyjne kable stacyjne do instalacji przeciwpożarowych typu YnTKSY, YnTKSYekw i YnTKSXekw są produkowane przez:

TECHNOKABEL S.A.

ul. Nasielska 55

04-343 Warszawa

w zakładzie produkcyjnym:

TECHNOKABEL S.A.

ul. Wiatraczna 28

06-550 Szreńsk k/Mławy.

1.3. Podział

Symbole i rodzaje przedmiotowych kabli przedstawiono w tabeli 1.

Tabela 1. Symbole i rodzaje kabli

Symbol kabla	Nazwa kabla
YnTKSY	Telekomunikacyjny (T), kabel (K), stacyjny (S), o żyłach miedzianych jednodrutowych, o izolacji polwinitowej (Y) i o powłoce z polwinitu nierozprzestrzeniającego płomienia (Yn)
YnTKSYekw	Telekomunikacyjny (T), kabel (K), stacyjny (S), o żyłach miedzianych jednodrutowych, o izolacji polwinitowej (Y) i o powłoce z polwinitu nierozprzestrzeniającego płomienia (Yn) oraz o wspólnym ekranie na ośrodku (ekw)
YnTKSXekw	Telekomunikacyjny (T), kabel (K), stacyjny (S), o żyłach miedzianych jednodrutowych, o izolacji polietylenowej (X) i o powłoce z polwinitu nierozprzestrzeniającego płomienia (Yn) oraz o wspólnym ekranie na ośrodku (ekw)

Kable są produkowane w wiązkach (pary lub czwórki) w typowymiarych podanych w tabelach 2, 3 oraz 4.

Tabela 2. Typowymiary kabli YnTKSY

Symbol kabla	Liczba par lub czwórek	Średnica/przekrój żyły [mm]/[mm ²]
YnTKSY	1x2; 1x4; 2x2; 3x2; 4x2; 5x2; 6x2; 7x2; 10x2	0,8
YnTKSY	1x2; 1x4; 2x2; 3x2; 4x2; 5x2; 7x2; 10x2	1,0
YnTKSY	1x2; 1x4; 2x2; 3x2; 4x2; 5x2	1,4; 1,5 mm ² ; 1,8; 2,3
YnTKSY	1x2; 1x4; 2x2; 3x2; 4x2	2,8

Tabela 3. Typowymiary kabli YnTKSYekw

Symbol kabla	Liczba par lub czwórek	Średnica/przekrój żyły [mm]/[mm ²]
YnTKSYekw	1x2; 1x4; 2x2; 3x2; 4x2; 5x2; 7x2; 10x2; 14x2; 20x2; 21x2; 25x2; 30x2	0,8
YnTKSYekw	1x2; 1x4; 2x2; 3x2; 4x2; 5x2; 7x2; 10x2	1,0
YnTKSYekw	1x2; 1x4; 2x2; 3x2; 4x2; 5x2	1,4; 1,5 mm ² ; 1,8
YnTKSYekw	1x2; 1x4; 2x2; 3x2; 4x2	2,3
YnTKSYekw	1x2; 1x4; 2x2	2,8

Tabela 4. Typowymiary kabli YnTKSXekw

Symbol kabla	Liczba par lub czwórek	Średnica żyły [mm]
YnTKSXekw	1x2; 1x4; 10x2	1,05
YnTKSXekw	1x2; 1x4	1,4

1.4. Oznaczenia

Oznaczenie kabli, opisanych w pkt. 1.3, składa się co najmniej z:

- nazwy lub znaku firmowego producenta,
- symbolu kabla,
- symbolu oznaczającego – (liczbę par lub czwórek) x (średnicę/przekrój żyły w [mm]/[mm²]),
- roku produkcji lub numeru identyfikujący okres produkcji,
- nr świadectwa dopuszczenia CNBOP-PIB (wg odrębnych przepisów).

Koniec rozdziału

2.

Zamierzone zastosowanie wyrobu budowlanego

Przewody i kable do urządzeń przeciwpożarowych - Telekomunikacyjne kable stacyjne do instalacji przeciwpożarowych typu YnTKSY, YnTKSYekw i YnTKSXekw

2. Zamierzone zastosowanie wyrobu budowlanego

2.1. Zamierzone zastosowanie

Telekomunikacyjne kable stacyjne do instalacji przeciwpożarowych typu YnTKSY, YnTKSYekw i YnTKSXekw są przeznaczone do zastosowań podlegających wymaganiom w zakresie reakcji na ogień.

Kable będące przedmiotem niniejszej Krajowej Oceny Technicznej CNBOP-PIB są przeznaczone do łączenia między sobą urządzeń stacyjnych, telefonicznych, teletransmisyjnych oraz transmisji danych za pomocą sygnałów analogowych i cyfrowych, w przeciwpożarowych instalacjach sterowania i sygnalizacji. Kable będące przedmiotem niniejszej Krajowej Oceny Technicznej CNBOP-PIB są stosowane w instalacjach, które są wykorzystane w chwili „0” powstania pożaru (moment wykrycia pożaru przez czujkę pożarową lub uruchomienia ROP i przekazania sygnału do centrali sygnalizacji pożarowej CSP).

Kable te mogą być wykorzystane do transmisji sygnału lub stanu wyzwalającego urządzenia pomocnicze, które w przypadku wykrycia pożaru są uruchamiane przez centralę sygnalizacji pożarowej (np. odłączenie wentylacji bytowej, sprowadzenie dźwigów osobowych, wyłączenie zasilania obiektu itp.).

2.2. Zakres i warunki stosowania

Kable mogą być stosowane jako składnik następujących instalacji:

- a) systemów sygnalizacji pożarowej,
- b) systemów kontroli rozprzestrzeniania dymu i ciepła,
- c) systemów stałych urządzeń gaśniczych,
- d) dźwiękowych systemów ostrzegawczych.

2.3. Warunki użytkowania, montażu i konserwacji

2.3.1. Konstrukcje i instalacje otaczające

W fazie projektowania i instalowania należy przestrzegać zasady, aby elementy konstrukcji budynku lub innych instalacji nie spowodowały uszkodzenia linii kablowej. Dopuszcza się układanie kabli wraz z kablami słaboprądowymi i telekomunikacyjnymi.

Odległości od kabli silnoprądowych oraz torów w.cz. powinny być zgodne z wymaganiami norm serii PN-EN 61000 – Kompatybilność elektromagnetyczna.

2.3.2. Przejścia w sufitach i ścianach

Przejścia kabli w sufitach i ścianach, powinny być zabezpieczone przepustami instalacyjnymi o wymaganej klasie odporności ogniowej EI.

2.3.3. Osprzęt łączeniowy

Stosowany wraz z kablem osprzęt łączeniowy (puszki, rozdzielnice, mufy) powinny mieć odpowiednie właściwości łączeniowe. Nie dopuszcza się stosowania połączeń lutowanych w instalacjach kablowych systemów przeciwpożarowych.

Koniec rozdziału



3.

Właściwości

użytkowe

wyrobu

budowlanego

i metody zastosowane do ich oceny

3. Właściwości użytkowe wyrobu budowlanego i metody zastosowane do ich oceny

W tabeli 5 przedstawiono właściwości użytkowe kabli w zakresie reakcji na ogień oraz metody zastosowane do ich oceny.

Tabela 5. Właściwości kabli w zakresie odporności na ogień oraz reakcji na ogień

Lp.	Właściwości	Wymagania	Sposób wykonania badania wg
Wymagania w zakresie reakcji na ogień			
1	Reakcja na ogień	Eca zgodnie z PN-EN 13501-6:2014-04 (kable wg tabeli 2 i 3)	PN-EN 60332-1-2:2010 + A1:2016
		Eca zgodnie z PN-EN 13501-6:2019-02 (kable wg tabeli 4)	PN-EN 60332-1-2:2010 + A1:2016 + A11:2017

Koniec rozdziału

4.

Pakowanie, transport, składowanie

oraz sposób znakowania
wyrobu budowlanego

Przewody i kable do urządzeń przeciwpożarowych - Telekomunikacyjne kable stacyjne do instalacji przeciwpożarowych typu YnTKSY, YnTKSYekw i YnTKSXekw

4. Pakowanie, transport, składowanie oraz sposób znakowania wyrobu budowlanego

4.1. Pakowanie

Wyroby powinny być pakowane przez producenta wyrobu budowlanego.

Pakowanie wyrobów gotowych powinno odpowiadać wymaganiom normy PN-E-79100:2001.

4.2. Transport

Transport wyrobu budowlanego może być realizowany dowolnym środkiem transportu. Na czas transportu wyrób budowlany powinien być zabezpieczony przed możliwością uszkodzenia stosownie do środka transportu, masy oraz gabarytów opakowań.

Transport wyrobów gotowych powinien odpowiadać wymaganiom normy PN-E-79100:2001.

4.3. Składowanie

Wyrób budowlany powinien być składowany w opakowaniach producenta. Sposób składowania powinien zapewniać brak wpływu na zadeklarowane zasadnicze charakterystyki.

Składowanie wyrobów gotowych powinno odpowiadać wymaganiom normy PN-E-79100:2001.

4.4. Sposób znakowania

1. Producent znakuje wyrób budowlany znakiem budowlanym przed wprowadzeniem go do obrotu lub udostępnieniem na rynku krajowym.
2. Znak budowlany umieszcza się w sposób widoczny, czytelny i trwały, bezpośrednio na wyrobie budowlanym albo na etykiecie przymocowanej do tego wyrobu.
3. Jeżeli umieszczenie znaku budowlanego w sposób określony w pkt. 2 nie jest możliwe z uwagi na wielkość lub charakter wyrobu budowlanego, znak budowlany umieszcza się na opakowaniu jednostkowym lub opakowaniu zbiorczym wyrobu budowlanego albo na dokumentach towarzyszących wyrobowi.
4. Oznakowaniu wyrobu budowlanego znakiem budowlanym towarzyszą następujące informacje:
 - a) dwie ostatnie cyfry roku, w którym znak budowlany został po raz pierwszy umieszczony na wyrobie budowlanym;
 - b) nazwa i adres siedziby producenta lub znak identyfikacyjny pozwalający jednoznacznie określić nazwę i adres siedziby producenta;
 - c) nazwa i oznaczenie typu wyrobu budowlanego;
 - d) numer i rok wydania Krajowej Oceny Technicznej, zgodnie z którą zostały zadeklarowane właściwości użytkowe;
 - e) numer krajowej deklaracji właściwości użytkowych;
 - f) poziom lub klasa zadeklarowanych właściwości użytkowych;
 - g) nazwa jednostki certyfikującej, jeżeli taka jednostka uczestniczyła w ocenie i weryfikacji stałości właściwości użytkowych wyrobu budowlanego;
 - h) adres strony internetowej producenta, jeżeli krajowa deklaracja jest na niej udostępniona.

Na wyrobie budowlanym oznakowanym znakiem budowlanym mogą być umieszczone inne oznakowania, znaki i napisy, jeżeli nie będą one ograniczać widoczności i czytelności oznakowania znakiem budowlanym oraz informacji, o których mowa w pkt. 4, a ich znaczenie i forma graficzna nie będą wprowadzać w błąd.

Koniec rozdziału



5.

Ocena

i weryfikacja

stałości właściwości użytkowych

Przewody i kable do urządzeń przeciwpożarowych - Telekomunikacyjne kable stacyjne do instalacji przeciwpożarowych typu YnTKSY, YnTKSYekw i YnTKSXekw

5. Ocena i weryfikacja stałości właściwości użytkowych

5.1. Krajowy system oceny i weryfikacji stałości właściwości użytkowych

Zgodnie z rozporządzeniem Ministra Infrastruktury i Budownictwa z dnia 17 listopada 2016 r. w sprawie sposobu deklarowania właściwości użytkowych wyrobów budowlanych oraz sposobu znakowania ich znakiem budowlanym przewody i kable do urządzeń przeciwpożarowych - Telekomunikacyjne kable stacyjne do instalacji przeciwpożarowych typu YnTKSY, YnTKSYekw i YnTKSXekw objęte niniejszą Krajową Ocena Techniczną podlegają pod krajowy system oceny i weryfikacji stałości właściwości użytkowych 3.

W krajowym systemie 3:

1. Działania producenta związane z oceną i weryfikacją obejmują określenie typu wyrobu budowlanego oraz prowadzenie zakładowej kontroli produkcji.
2. Ocena i weryfikacja dokonywana przez laboratorium badawcze akredytowane obejmuje ocenę właściwości użytkowych wyrobu budowlanego na podstawie badań próbek pobranych przez producenta, obliczeń, tabelarycznych wartości lub opisowej dokumentacji tego wyrobu.

5.2. Badanie typu

Zakres wstępnego badania typu obejmuje wszystkie badania podane w punkcie 3.

5.3. Badania kontrolne

Tabela 6. Plan badań kontrolnych

Lp.	Właściwość użytkowa	Metoda oceny	Częstotliwość badań
1	Ogłędziny i sprawdzenie kompletności wykonania kabla	Zgodnie z ZKP producenta	Dla każdej partii wyrobów ^{1), 2)}
2	Sprawdzenie cechowania	Zgodnie z ZKP producenta	Dla każdej partii wyrobów ^{1), 2)}
3	Sprawdzenie rezystancji pętli par żył	Zgodnie z ZKP producenta	Dla każdej partii wyrobów ^{1), 2)}
4	Sprawdzenie pojemności skutecznej	Zgodnie z ZKP producenta	Dla każdej partii wyrobów ^{1), 2)}
5	Reakcja na ogień ³⁾	PN-EN 60332-1-2:2010 + A1:2016-02 + A11:2017-02 + A12:2021-05 Eca zgodnie z PN-EN 13501-6+A1:2023-05	Nie rzadziej niż raz na 5 lat

¹⁾ Badania prowadzone przez producenta
²⁾ Wielkość partii wyrobów powinna być określona w dokumentacji zakładowej kontroli produkcji
³⁾ Zgodnie z potwierdzoną klasą dla danej rodziny

Wyniki badań kontrolnych należy systematycznie rejestrować, a zapisy rejestru powinny potwierdzać, że wyroby spełniają kryteria oceny zgodności. Każda partia powinna być jednoznacznie identyfikowalna w rejestrze badań.

Producent w dokumentacji zakładowej kontroli produkcji powinien wskazać, jaki procent próbek wyrobu (nie mniej niż 1%) zostanie przeznaczony do badań kontrolnych. Próbkę do badań należy pobrać losowo, zgodnie z PN-N-03010 lub inną równoważną normą. Jeżeli w ramach jednej partii wyrobów znajdują się różne odmiany (wykonania) wyrobu, wtedy badania należy wykonać dla każdej z odmian.

Wyprodukowane wyroby należy uznać za zgodne z wymaganiami niniejszej Krajowej Oceny Technicznej, jeżeli wyniki badań zawartych w punkcie 5.3 są pozytywne.

Koniec rozdziału

6.

Zakładowa Kontrola Produkcji

Przewody i kable do urządzeń przeciwpożarowych - Telekomunikacyjne kable stacyjne do instalacji przeciwpożarowych typu YnTKSY, YnTKSYekw i YnTKSXekw

6. Zakładowa kontrola produkcji

Zakładowa kontrola produkcji (dalej ZKP) oznacza udokumentowaną stałą i wewnętrzną kontrolę produkcji w zakładzie produkcyjnym. Celem ZKP jest zapewnienie powtarzalnej produkcji oraz że wyroby, wprowadzane do obrotu lub udostępniane na rynku krajowym wyrobów budowlanych, w zakresie odpowiadającym ich właściwościom użytkowym i zamierzonemu zastosowaniu będą zgodne z niniejszą Krajową Oceną Techniczną.

Za organizację systemu ZKP odpowiedzialny jest producent wyrobu budowlanego.

6.1. Postanowienia ogólne

Producent powinien ustanowić, wdrożyć, udokumentować i utrzymywać system zakładowej kontroli produkcji. Wszystkie elementy zakładowej kontroli produkcji przyjęte przez producenta powinny podlegać systematycznym przeglądom, aktualizacjom i doskonaleniu (jeśli dotyczy).

6.1.1. Zakładowa kontrola produkcji powinna obejmować:

- a) polityki, procedury, instrukcje, druki, formularze (jeśli dotyczy);
- b) kontrole, badania, oceny, weryfikacje, sprawdzenia (jeśli dotyczy) oraz
- c) wykorzystywanie ww. do kontroli surowców i innych przychodzących materiałów lub podzespołów, wyposażenia, procesu produkcyjnego i wyrobu budowlanego.

6.1.2. Zakładowa kontrola produkcji powinna uwzględniać szczególne warunki procesu produkcyjnego danego wyrobu budowlanego.

6.1.3. Producent powinien zlecić działania osobie posiadającej odpowiednie kompetencje i uprawnienia do:

- a) identyfikowania procedur służących wykazaniu zgodności wyrobu na odpowiednich etapach;
- b) identyfikowania oraz zapisywania jakiegokolwiek przypadku niezgodności;
- c) identyfikowania procedur w celu korygowania przypadków niezgodności.

6.1.4. W przypadku występowania podwykonawstwa, producent powinien zachować całkowitą kontrolę nad wyrobem oraz zapewniać, że otrzymuje wszystkie informacje (np. protokół, raport, sprawozdanie, certyfikat) niezbędne do wypełniania swoich obowiązków zgodnie z niniejszymi wymaganiami.

6.1.5. Jeśli wyrób budowlany jest częściowo projektowany, produkowany, montowany, pakowany, przetwarzany i/lub etykietowany w ramach podwykonawstwa, ZKP podwykonawcy może zostać uwzględniona w odniesieniu do przedmiotowego wyrobu, tam, gdzie ma to zastosowanie.

Uwaga:

Producent, który podzleca wszystkie ze swoich czynności nie może przenosić odpowiedzialności za nie na podwykonawcę.

6.2. Nadzór nad dokumentacją

Producent w dokumentacji ZKP powinien określić sposób nadzorowania oraz czas przechowywania dokumentacji.

6.2.1. Producent powinien zapewnić, aby dokumentacja:

- a) była aktualna;
- b) pozwalała na jej identyfikację np. poprzez zastosowanie numerów, dat wydania, tytułów;
- c) znajdowała się na odpowiednim nośniku (np. papierowa lub elektroniczna);
- d) podlegała okresowym przeglądom w celu weryfikacji jej aktualności, przydatności i adekwatności.

6.2.2. Ponadto producent powinien zapewnić, że dokumentacja będzie:

- a) dostępna w miejscach, gdzie występuje konieczność jej zastosowania;
- b) odpowiednio chroniona (np. integralność, poufność);
- c) przechowywana w sposób, który zapewni, że nie zostanie zniszczona lub stanie się nieczytelna;
- d) archiwizowana i niszczone (jeśli dotyczy).

6.3. Przeglądy zarządzania

Producent w dokumentacji ZKP powinien określić sposób planowania oraz realizacji przeglądów zarządzania.

6.3.1. Przeglądy zarządzania powinny być realizowane w regularnych odstępach czasu, jednak nie rzadziej niż raz w roku.

6.3.2. Przeglądy zarządzania powinny obejmować swoim zakresem co najmniej:

- a) kwestie dotyczące zakładowej kontroli produkcji;
- b) problemy jakości wyrobu;
- c) reklamacje;
- d) konieczność doskonalenia obszarów związanych z produkcją wyrobu.

6.3.3. Producent powinien przechowywać:

- a) wszelkie dane wejściowe – w tym informacje o funkcjonowaniu ZKP;
- b) wszelkie dane wyjściowe obejmujące możliwości, potrzeby oraz raport z przeglądu.

6.4. Personel

Producent w dokumentacji ZKP powinien określić sposób planowania oraz realizacji szkoleń oraz podnoszenia kwalifikacji personelu.

6.4.1. Producent powinien:

- a) wskazać stanowisko lub stanowiska, które odpowiadają za wszystkie działania związane z ZKP;
- b) zapewnić, że personel wykonujący prace mające wpływ na zgodność wyrobu posiada w związku z podjętą pracą niezbędną wiedzę, umiejętności i doświadczenie, aby ukończyć pracę w sposób satysfakcjonujący i bezpieczny;
- c) ustalić odpowiedni poziom wymaganych kompetencji, uprawnień, odpowiedzialności oraz wzajemnych zależności wśród personelu, który zarządza, weryfikuje oraz wykonuje prace mające wpływ na zgodność wyrobu z niniejszą Krajową Oceną Techniczną;
- d) ustalić odpowiednie metody zapewnienia podnoszenia kompetencji personelu;
- e) przechowywać informacje o kompetencjach personelu np. w formie udokumentowanych zapisów o wykształceniu, szkoleniu, doświadczeniu i/lub umiejętnościach.

6.5. Wyposażenie pomiarowe

6.5.1. Sprzęt stosowany do ważenia, mierzenia i badania powinien być wzorcowany¹ lub sprawdzany² oraz regularnie kontrolowany zgodnie z dokumentacją ZKP, które powinny opisywać co najmniej:

- a) częstotliwość wzorcowań, sprawdzeń i kontroli;
- b) kryteria wzorcowań, sprawdzeń i kontroli;
- c) zasady dostępu do wyposażenia pomiarowego;
- d) warunki korzystania z wyposażenia pomiarowego.

6.5.2. Dla wyposażenia pomiarowego powinny być określone i dostępne:

- a) status wzorcowania/sprawdzenia;
- b) zapisy ze wzorcowania/sprawdzenia;
- c) sposób oznakowania wyposażenia wskazujący na co najmniej termin kolejnego / następnego wzorcowania/sprawdzenia oraz
- d) symbol identyfikujący z wykazu wyposażenia kontrolno-pomiarowego.

6.5.3. Producent powinien określić (o ile ma zastosowanie) sposób nadzorowania wymaganych warunków otoczenia, które zostały wyspecyfikowane do monitorowania i pomiarów.

6.6. Wyposażenie produkcyjne

6.6.1. Sprzęt wykorzystywany w procesie produkcyjnym powinien być regularnie kontrolowany oraz konserwowany w celu zapewnienia, że stosowanie, zużycie lub uszkodzenie nie spowodują rozbieżności w procesie produkcyjnym.

6.6.2. Producent powinien dokumentować czynności kontrolne oraz konserwacyjne, zgodnie z odpowiednią dokumentacją oraz ZKP, a zapisy powinny być przechowywane przez wcześniej zdefiniowany czas.

6.7. Nadzorowanie wyposażenia

Producent w dokumentacji ZKP powinien określić zasady stosowania, przechowywania oraz konserwacji wyposażenia pomiarowego oraz produkcyjnego.

6.7.1. Producent powinien:

- a) dysponować odpowiednimi środkami i wyposażeniem, pozwalającymi na prowadzenie wszystkich działań pozwalających zapewnić właściwy poziom (tj. poziom nie mniejszy niż zidentyfikowany w wynikach badań wykorzystanych przez JOT) wyprodukowanego wyrobu budowlanego, a stosowane wyposażenie pomiarowe powinno zapewniać spójność pomiarową i wymaganą dokładność;
- b) zapewnić utrzymanie środków i wyposażenia, wskazanych w a), w gotowości do zamierzonego zastosowania; aktualne instrukcje dotyczące używania, przechowywania i konserwacji wyposażenia powinny być łatwo dostępne dla korzystającego z wyposażenia personelu;

¹ „Wzorcowanie” (kalibracja) – działanie, które w określonych warunkach, w pierwszym kroku ustala zależność pomiędzy odwzorowywanymi przez wzorzec pomiarowy wartościami wielkości wraz z ich niepewnościami pomiaru, a odpowiadającymi im wskazaniami wraz z ich niepewnościami, a w drugim kroku wykorzystuje tę informację do ustalenia zależności pozwalającej uzyskać wynik pomiaru na podstawie wskazania. Dokonywane jest przez podmiot zewnętrzny posiadający stosowne kompetencje.

² „Sprawdzenie” – działanie, które potwierdza, że wyposażenie kontrolno-pomiarowe w trakcie użytkowania, spełnia określone przez użytkownika wymagania w mającym zastosowanie zakresie. Dokonywane jest przez personel producenta wewnątrz zakładu – producent ponosi odpowiedzialność za zapewnienie odpowiednich kompetencji personelu do realizacji przedmiotowych czynności.

- c) zapewnić (kiedy jest to niezbędne) wzorcowanie wyposażenia przed włączeniem go do eksploatacji, a następnie zgodnie z ustalonym harmonogramem, dokonywać jego okresowych wzorcowań / sprawdzeń;
- d) zapewnić, że wyposażenie pomiarowe jest należycie zabezpieczone przed adiustacjami, które mogłyby unieważnić wyniki pomiarów;
- e) chronić wyposażenie pomiarowe przed uszkodzeniami i pogorszeniem stanu podczas przemieszczania, przechowywania i używania; wyposażenie wadliwe należy wycofać z eksploatacji oraz należy przechowywać w sposób uniemożliwiający jego użycie;
- f) badać wpływ wykrytej wady wyposażenia pomiarowego na wyniki uprzednio wykonanych pomiarów w celu określenia ich wpływu na jakość uprzednio wyprodukowanych wyrobów budowlanych;
- g) zapewnić, że sporządzane są zapisy z czynności realizowanych w odniesieniu do wyposażenia pomiarowego (np. identyfikowanie, wzorcowanie, sprawdzanie i utrzymanie); zapisy te powinny być przechowywane co najmniej przez okres ważności KOT.

6.7.2. Harmonogram wzorcowania wyposażenia powinien być ułożony i realizowany w taki sposób, aby w przypadkach, w których ma to zastosowanie, zapewnić powiązanie pomiarów wykonywanych przez producenta z państwowymi, międzynarodowymi wzorcami jednostek miar lub krajowymi jednostkami metrologicznymi, jeżeli są one osiągalne.

6.7.3. Wzorce odniesienia, które posiada producent i wykorzystuje je do sprawdzenia, należy wykorzystywać tylko i wyłącznie do wykonywania sprawdzeń. Powinny one być wzorcowane przez kompetentną jednostkę, która może zapewnić powiązanie z państwowym lub międzynarodowym wzorcem jednostki miary.

6.7.4. Jeżeli powiązanie z wzorcami państwowymi lub międzynarodowymi nie jest możliwe, producent powinien przedstawić zadowalający dowód korelacji lub dokładności wyników pomiarów.

6.7.5. Świadectwo wzorcowania wyposażenia kontrolno-pomiarowego powinno zawierać niezbędne wartości niepewności i współczynnika rozszerzenia k .

6.7.6. W uzasadnionych przypadkach wyposażenie w trakcie użytkowania powinno być poddawane sprawdzeniom między terminami kolejnych wzorcowań.

6.7.7. W uzasadnionych przypadkach przechowywane wyposażenie, w celu wykrycia pogorszenia jego stanu, należy oceniać w odpowiednich odstępach czasu.

6.7.8. Jeżeli w związku z wykonywaną produkcją producent korzysta z oprzyrządowania sterowanego elektronicznie, to powinien on zapewnić:

- a) zdolność/przydatność oprogramowania komputerowego stosowanego do pomiarów wyspecyfikowanych wymagań do jego zamierzonego zastosowania. Należy to wykonać przed przystąpieniem do użytkowania;
- b) testowanie oprogramowania komputerowego w celu potwierdzenia jego przydatności;
- c) ustanowienie i wdrożenie procedur ochrony integralności danych;
- d) konserwacje komputerów i sprzętu zautomatyzowanego w sposób gwarantujący ich właściwe działanie;
- e) ustanowienie i wdrożenie procedur zabezpieczenia danych.

6.8. Materiały i elementy składowe

Producent w dokumentacji ZKP powinien określić sposób kontroli zapewniający zgodność wszystkich przyjmowanych materiałów i elementów składowych z określonymi przez niego specyfikacjami technicznymi.

6.8.1. Producent powinien zapewnić, aby kontrola oraz jej program były udokumentowane. W przypadku zastosowania w zestawie dostarczanych podzespołów, poziom oceny zgodności tego podzespołu powinien być taki, jak podano w odpowiedniej specyfikacji technicznej dla tego podzespołu.

6.9. Proces projektowania

Producent w dokumentacji ZKP powinien określić sposób dokumentowania etapów projektowania wyrobu, jego weryfikacji oraz osoby odpowiedzialne za wszystkie etapy projektowania.

6.9.1. Producent powinien zapewnić:

- a) przechowywanie zapisów ze wszystkich sprawdzeń, ich rezultatów oraz jakichkolwiek podejmowanych działań korygujących dot. procesu projektowania;
- b) zapewnić, aby zapisy wymienione w a) były wystarczająco szczegółowe oraz dokładne w celu wykazania, że wszystkie etapy fazy projektowania oraz wszystkie sprawdzenia zostały wykonane pomyślnie.

6.10. Kontrole podczas procesu produkcji

Producent w dokumentacji ZKP powinien określić sposób planowania oraz realizacji produkcji z zachowaniem odpowiednich warunków kontrolnych.

6.11. Badanie oraz ocena wyrobu

Producent w dokumentacji ZKP powinien określić sposób postępowania, który zapewnia, że określone właściwości użytkowe (zgodne z planem kontroli) są stałe.

6.12. Obsługa, przechowywanie i pakowanie

Producent w dokumentacji ZKP powinien określić sposób pakowania i zabezpieczania wyrobu budowlanego, aby zapobiegać uszkodzeniu lub zmianie jego właściwości użytkowych określonych w Krajowej Ocenie Technicznej.

6.12.1. Producent powinien:

- a) prowadzić okresową kontrolę stanu przechowywanego wyrobu budowlanego, w celu wykrycia ewentualnych uszkodzeń lub zmiany jego właściwości użytkowych (jeśli dotyczy);
- b) określić i zagwarantować właściwe warunki środowiskowe przechowywania wyrobu i w razie potrzeby monitorować je;
- c) określić i zagwarantować szczególne warunki transportu.

6.13. Identyfikowalność wyrobów

Producent w dokumentacji ZKP powinien określić sposób zapewnienia, że poszczególne wyroby i ich części lub partie wyrobów będą możliwe do zidentyfikowania.

6.13.1. Producent powinien:

- a) przechowywać zapisy dla poszczególnych wyrobów lub partii wyrobów, łącznie z informacjami dotyczącymi produkcji i badań;

- b) mieć możliwość, na podstawie zapisów, odtworzenia wszystkich istotnych informacji o wyrobie i procesie jego produkcji. Zapisy te powinny być przechowywane co najmniej przez okres ważności KOT.

6.14. Wyroby niezgodne

Producent w dokumentacji ZKP powinien określić sposób postępowania z wyrobami niezgodnymi.

- 6.14.1. Jakiegokolwiek przypadki niezgodności powinny być odnotowywane po ich powstaniu, a zapisy te powinny być przechowywane co najmniej przez okres ważności Krajowej Oceny Technicznej.
- 6.14.2. Producent powinien przechowywać co najmniej informacje, które:
 - a) opisują niezgodność;
 - b) opisują jakie działania w związku z niezgodnością podjął producent;
 - c) opisują czy i jakie zastosowano odstępstwa;
 - d) identyfikują stanowisko, które decyduje o działaniach w stosunku do stwierdzonej niezgodności.

6.15. Działania korygujące

Producent w dokumentacji ZKP powinien określić sposób postępowania w celu uniknięcia ponownego wystąpienia niezgodności.

- 6.15.1. Procedura powinna obejmować działania związane z:
 - a) nadzorowaniem niezgodności;
 - b) korygowaniem niezgodności;
 - c) konsekwencjami niezgodności.
- 6.15.2. Procedura powinna ponadto obejmować działania związane z:
 - a) przeglądem i analizą zidentyfikowanych niezgodności;
 - b) ustaleniem (o ile to możliwe) przyczyn zidentyfikowanych niezgodności;
 - c) ustaleniem (o ile to możliwe) czy zidentyfikowane niezgodności mogły wystąpić wcześniej.
- 6.15.3. Producent powinien zapewnić, że:
 - a) zostaną wdrożone odpowiednie działania związane z niezgodnością;
 - b) działania korygujące związane z niezgodnością będą podlegały weryfikacji ich skuteczności;
 - c) zgodność wyrobu z wymaganiami po usunięciu niezgodności zostanie zweryfikowana;
 - d) w systemie zakładowej kontroli produkcji zostaną wprowadzone odpowiednie zmiany.

6.16. Reklamacje

Producent w dokumentacji ZKP powinien określić sposób postępowania z reklamacjami.

- 6.16.1. Dokumentacja ZKP powinna obejmować reklamacje zgłaszane przez odbiorców wyrobów oraz składane przez producenta dostawcom materiałów i elementów składowych (podzespołów) stosowanych w produkcji.
- 6.16.2. Producent powinien:
 - a) podejmować działania w związku z każdą zgłoszoną reklamacją;
 - b) przechowywać i archiwizować zapisy związane z reklamacjami.
- 6.16.3. Producent powinien przechowywać wszelkie zapisy dotyczące reklamacji wyrobów oraz działań korygujących dotyczących tych reklamacji co najmniej przez okres ważności Krajowej Oceny Technicznej.

6.17. Znakowanie

Producent w dokumentacji ZKP powinien określić sposób znakowania wyrobu.

6.17.1. Producent powinien zapewnić, że:

- a) znakowanie wyrobu będzie odbywać się zgodnie z niniejszą krajową oceną techniczną;
- b) inne znakowanie naniesione na wyrób nie będzie wprowadzać w błąd.

Koniec rozdziału



7.

Pouczenia

7. Pouczenia

- 7.1. Krajowa Ocena Techniczna CNBOP-PIB jest dokumentem stwierdzającym pozytywną ocenę właściwości użytkowych do zamierzonego zastosowania wyrobu budowlanego wyłącznie w zakresie wynikającym z postanowień niniejszej Krajowej Oceny Technicznej CNBOP-PIB.
- 7.2. Krajowa Ocena Techniczna CNBOP-PIB potwierdza pozytywną ocenę wyrobu takiego jaki jest produkowany przez Producenta i zgłoszony przez Wnioskodawcę do postępowania w sprawie wydania Krajowej Oceny Technicznej. Postępowanie w sprawie wydania Krajowej Oceny Technicznej CNBOP-PIB nie zmienia ani nie poprawia wyrobu przez przypisywanie mu innych wymagań niż te, które deklaruje Producent oraz innych sposobów badania właściwości użytkowych niż te, które rzeczywiście są stosowane przy produkcji wyrobu w badaniach typu i przy bieżącej kontroli produkcji.
- 7.3. Krajowa Ocena Techniczna CNBOP-PIB nie jest dokumentem upoważniającym do oznakowania wyrobu budowlanego znakiem budowlanym przed wprowadzeniem do obrotu.
- 7.4. CNBOP-PIB udzielając Krajowej Oceny Technicznej nie bierze odpowiedzialności za ewentualne naruszenie praw wyłącznych i nabytych.
- 7.5. Krajowa Ocena Techniczna CNBOP-PIB nie narusza uprawnień wynikających z przepisów o ochronie własności przemysłowej, a w szczególności ustawy z dnia 30 czerwca 2000 r. Prawo własności przemysłowej (t.j.: Dz. U. 2023 poz. 1170). Zapewnienie tych uprawnień należy do obowiązków korzystającego z niniejszej Krajowej Oceny Technicznej.
- 7.6. Na wprowadzającym wyrób budowlany do obrotu spoczywa obowiązek zapewnienia zgodności dokumentacji wyrobu z ustawą o języku polskim (tekst jednolity Dz.U. 2024 poz. 1556, zm. Dz.U. 2025 poz. 622, Dz.U. 2025 poz. 1564). Dotyczy w szczególności nazewnictwa towarów i usług, ofert, warunków gwarancji, faktur, rachunków i pokwitowań, jak również ostrzeżeń i informacji dla konsumentów wymaganych na podstawie innych przepisów, instrukcji obsługi oraz informacji o właściwościach towarów i usług, z zastrzeżeniem jak wskazano w ustawie.
- 7.7. Krajowa Ocena Techniczna CNBOP-PIB może być uchylona przez CNBOP-PIB, w przypadku zmian w odrębnych przepisach, normach i przepisach ustanawianych przez organizacje międzynarodowe, jeżeli wynika to z zawartych umów, istotnych zmian w podstawach naukowych i stanie wiedzy praktycznej oraz niepotwierdzenia, w trakcie stosowania, pozytywnej oceny właściwości użytkowych do zamierzonego zastosowania wyrobu budowlanego. Krajowa Ocena Techniczna CNBOP-PIB może być uchylona z inicjatywy własnej CNBOP-PIB albo na wniosek Głównego Inspektora Nadzoru Budowlanego, po przeprowadzeniu postępowania wyjaśniającego z udziałem wnioskodawcy.

Koniec rozdziału

8.

Wykaz

dokumentów

wykorzystanych w postępowaniu

Przewody i kable do urządzeń przeciwpożarowych - Telekomunikacyjne kable stacyjne do instalacji przeciwpożarowych typu YnTKSY, YnTKSYekw i YnTKSXekw

8. Wykaz dokumentów wykorzystanych w postępowaniu

8.1. Dokumenty stanowiące podstawy prawne wydania krajowej oceny technicznej

Decyzja Nr 1/JOT/WB/16 z dnia 22 czerwca 2016 r. o wyznaczeniu jednostki oceny technicznej (Minister Infrastruktury i Budownictwa: DB.4.6121.1.2016.JK.3/RS).

Ustawa z dnia 16 kwietnia 2004 r. o wyrobach budowlanych (tekst jednolity: Dz. U. 2021 poz. 1213).

Rozporządzenie Ministra Infrastruktury i Budownictwa z dnia 17 listopada 2016 r. w sprawie krajowych ocen technicznych (Dz. U. 2016 poz. 1968).

8.2. Inne krajowe przepisy prawa

Rozporządzenie Ministra Infrastruktury i Budownictwa z dnia 17 listopada 2016 r. w sprawie sposobu deklarowania właściwości użytkowych wyrobów budowlanych oraz sposobu znakowania ich znakiem budowlanym (tekst jednolity: Dz. U. 2023 poz. 873).

Rozporządzenie Ministra Infrastruktury z dnia 12 kwietnia 2002 r. w sprawie warunków technicznych, jakim powinny odpowiadać budynki i ich usytuowanie (tekst jednolity: Dz. U. 2022 poz. 1225, zm. Dz. U. 2023 poz. 2442, Dz. U. 2024 poz. 726).

Rozporządzenie Ministra Spraw Wewnętrznych i Administracji z dnia 7 czerwca 2010 r. w sprawie ochrony przeciwpożarowej budynków, innych obiektów budowlanych i terenów (tekst jednolity: Dz. U. 2023 poz. 822, zm. Dz.U. 2024 poz. 1716).

8.3. Normy, specyfikacje techniczne, wytyczne i inne dokumenty

PN-EN 60332-1-2:2010 + A1:2016-02 + A11:2017-02

PN-EN 60332-1-2:2010 + A1:2016-02 + A11:2017-02 + A12:2021-05

Badania palności kabli i przewodów elektrycznych oraz światłowodowych – Część 1-2: Sprawdzanie odporności pojedynczego izolowanego przewodu lub kabla na pionowe rozprzestrzenianie się płomienia – Metoda badania płomieniem mieszkankowym 1 kW.

PN-EN 13501-6:2014-04

PN-EN 13501-6:2019-02

PN-EN 13501-6+A1:2023-05

Klasyfikacja ogniowa wyrobów budowlanych i elementów budynków – Część 6: Klasyfikacja na podstawie badań reakcji na ogień kabli elektroenergetycznych, sterowniczych i telekomunikacyjnych.

PN-E-79100:2001

Kable i przewody elektryczne – Pakowanie, przechowywanie i transport.

PN-N-03010:1983

Statystyczna kontrola jakości - Losowy wybór jednostek produktu do próbkii.

8.4. Sprawozdania z badań i obliczeń, raporty, oceny, klasyfikacje

Sprawozdania z badań:

- nr 75/BW/17/2 z dnia 31 marca 2017 r.,
- nr 75/BW/17/4 z dnia 19 kwietnia 2017 r.,
- nr 822/BW/21/1 z dnia 26 stycznia 2021r.,
- nr 41/BW/24/5 z dnia 1 marca 2024 r.,

wykonane przez:

Zespół Laboratoriów Procesów Spalania i Wybuchowości (BW) Centrum Naukowo-Badawcze Ochrony Przeciwpowazarowej im. Józefa Tuliszkowskiego – Państwowy Instytut Badawczy.

Raporty klasyfikacyjne:

- Nr 065/BW/17 z dnia 19 kwietnia 2017 r.,
- Nr 022/BW/17 z dnia 31 marca 2017 r.,
- Nr 003/BW/21 z dnia 26 stycznia 2021 r.,

wydane przez:

Zespół Laboratoriów Procesów Spalania i Wybuchowości (BW) Centrum Naukowo-Badawcze Ochrony Przeciwpowazarowej im. Józefa Tuliszkowskiego – Państwowy Instytut Badawczy.

8.5. Dokumentacja

Tabela 7. Wykaz wniosków dot. wyrobu

Lp.	Nazwa dokumentu	Nr dokumentu	Data
1	Wniosek o wydanie Krajowej Oceny Technicznej wraz z załącznikami	0009/DOT/KOT/2021	25.01.2021
2	Wniosek o przedłużenie Krajowej Oceny Technicznej wraz z załącznikami	0117/DOT/KOT/2025	17.10.2025
3	Wniosek o aktualizację przedmiotu wniosku o wydanie Krajowej Oceny Technicznej	A1/0117/DOT/KOT/2025	12.12.2025

ZAŁĄCZNIKI

Załącznik A Fotografie wyrobu

Załącznik B Przekroje kabla

Krajową Ocenę Techniczną wydanie 1 sporządził	inż. Rafał Noske Tytuł lub równorzędne określenie, imię i nazwisko
Krajową Ocenę Techniczną wydanie 1 autoryzował	mgr inż. Robert Śliwiński Tytuł lub równorzędne określenie, imię i nazwisko

Koniec rozdziału



ZAŁĄCZNIK A

Fotografie wyrobu

Przewody i kable do urządzeń przeciwpożarowych - Telekomunikacyjne kable stacyjne do instalacji przeciwpożarowych typu YnTKSY, YnTKSYekw i YnTKSXekw



Ryc. 1. Kabel YnTKSY.
Źródło: Materiały producenta.



Ryc. 2. Kabel YnTKSYekw.
Źródło: Materiały producenta.



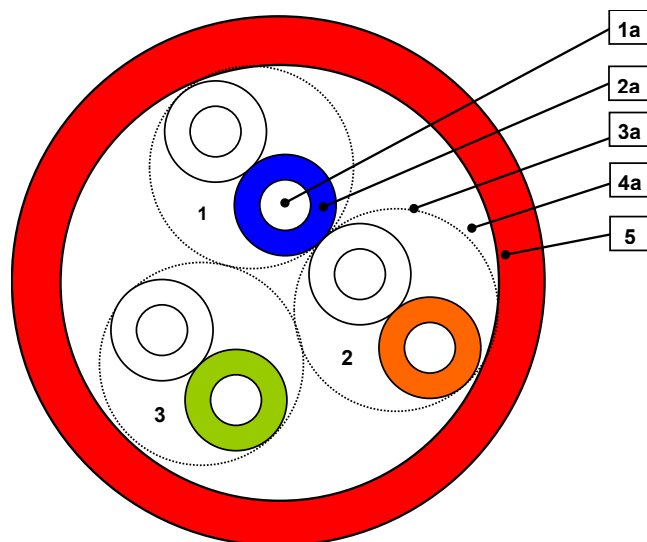
Ryc. 3. Kabel YnTKSXekw.
Źródło: Materiały producenta.



ZAŁĄCZNIK B

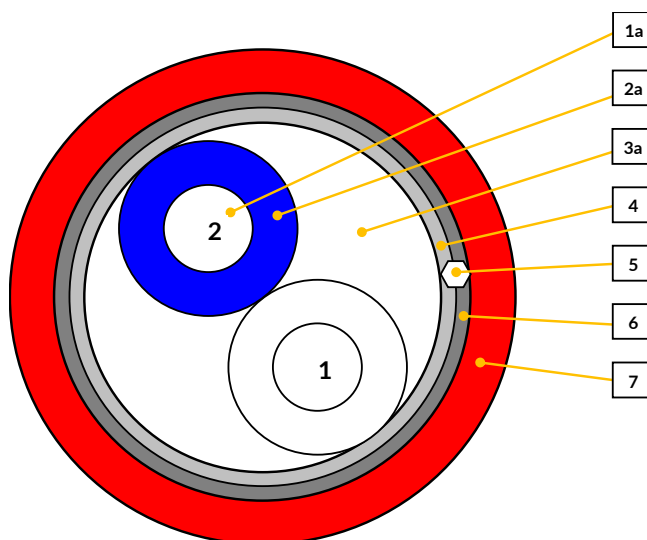
Przekroje kabla

Przewody i kable do urządzeń przeciwpożarowych - Telekomunikacyjne kable stacyjne do instalacji przeciwpożarowych typu YnTKSY, YnTKSYekw i YnTKSXekw



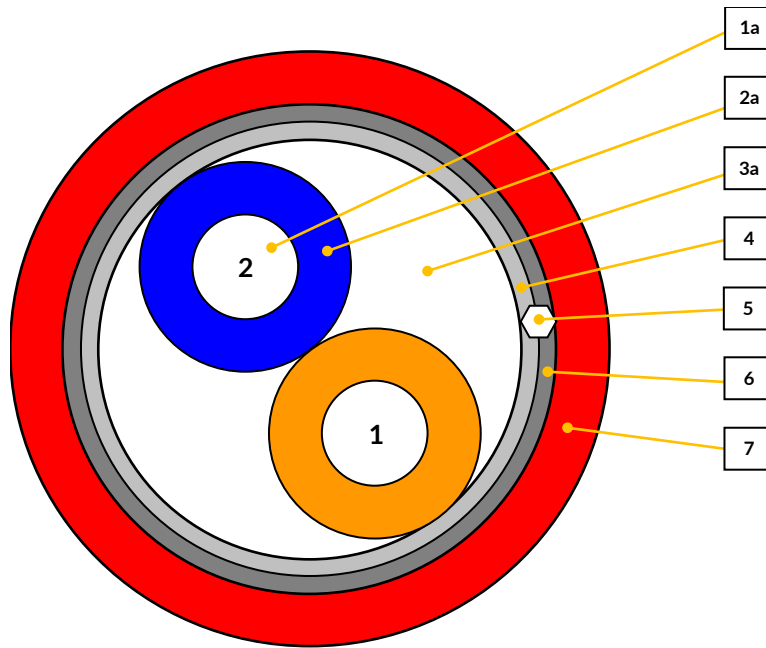
Nr	Element kabla
1a	Żyła drut Cu
2a	Żyła izolowana polwinitem - kolory wg przekroju
3a	2 żyły izolowane skręcone w parę
4a	3 pary skręcone w ośrodek
5	Powłoka wykonana z polwinitu

Ryc. 1. Przekrój kabla YnTKSY 3x2x0,8 mm
 Źródło: Materiały producenta.



Nr	Element kabla
1a	Żyła drut Cu
2a	Żyła izolowana polwinitem (kolory: biały, niebieski)
3a	2 żyły skręcone w parę
4	Owinięcie taśmą poliestrową
5	Drut uziemiający CuSn
6	Ekran z taśmy Al/PET
7	Powłoka wykonana z polwinitu

Ryc. 2. Przekrój kabla YnTKSYekw 1x2x0,8 mm
 Źródło: Materiały producenta.



Nr	Element kabla
1a	Żyła drut Cu
2a	Żyła izolowana polietylenem (kolory: pomarańczowy, niebieski)
3a	2 żyły skręcone w parę
4	Owinięcie taśmą poliestrową
5	Drut uziemiający CuSn
6	Ekran z taśmy Al/PET
7	Powłoka wykonana z polwinitu

Ryc. 3. Przekrój kabla YnTKSXekw 1x2x1,05 mm
 Źródło: Materiały producenta.



KONIEC

KRAJOWEJ

OCENY

TECHNICZNEJ

CNBOP-PIB

Nr CNBOP-PIB-KOT

-2021/2026/0251-3701

wydanie 1



/ CENTRUM NAUKOWO-BADAWCZE OCHRONY PRZECIWPOŻAROWEJ

im. Józefa Tuliszowskiego

PAŃSTWOWY INSTYTUT BADAWCZY

Nadwiślańska 213

05-420 Jozefów

kancelaria: +48 22 769 32 73

sekretariat: +48 22 769 33 00

fax: +(48 22) 769 33 73

e-mail: cnbop@cnbop.pl

Regon: 000591685

NIP: 532-18-29-288

KRS: 0000149404

Identyfikator ePUAP: CNBOP-PIB

Skrytka ePUAP: /CNBOP-PIB/domyslna

SPRAWDŹ WAŻNOŚĆ

KRAJOWEJ OCENY TECHNICZNEJ



/ Zakład Ocen Technicznych CNBOP-PIB

dot@cnbop.pl

22 769 33 80

/ Jednostka Certyfikująca CNBOP-PIB

jcw@cnbop.pl

22 769 33 47

/ Zespół Laboratoriów Sygnalizacji Alarmu Pożaru i Automatyki Pożarniczej - BA

ba@cnbop.pl

22 769 32 04

/ Zespół Laboratoriów Urządzeń i Środków Gaśniczych - BU

bu@cnbop.pl

22 769 33 10

/ Zespół Laboratoriów Procesów Spalania i Wybuchowości - BW

bw@cnbop.pl

22 769 32 18